

**727272 (REX71FR)**Koelkast, rechtsdraaiende  
rvs deur, koelmiddel R134a,  
230v-50hz-1N

## Omschrijving

### Product Nr.

Koelkast van 670 liter voor 2/1GN en 1/1GN met digitaal display. Geventileerde koeling voor egale temperatuur. De elektronische besturing zorgt voor een goede temperatuur beheersing en een snelle terugkeer naar de juiste temperatuur na sluiten van de deur. Temperatuur -2/+10°C, bij +43°C omgevingstemperatuur, klimaatklasse 5, energieklasse D. In- en uitwendig vervaardigd van roestvrijstaal AISI304. Uitwendige achterwand van gegalvaniseerd staal. 75 mm cyclopentaan isolatie voor een langdurige isolatie en 100% milieu bescherming. Inwendige achter- en zijwanden naadloos uit één stuk roestvrijstaal met ronde hoeken. Bodemplaat uit één stuk roestvrijstaal met ronde hoeken. Verstelbare U-vormige geleiders op afneembare geleidersteunen. Zelfsluitende deur met slot, de draairichting is omkeerbaar. Uitneembare ballonvormige magneetband met 3-voudige kamer voor extra isolatie. IP21 waterdicht digitaal display voor weergave van de temperatuur en de alarmering in geval van foutieve temperatuur en de storingsignalering. Koelinstallatie met automatische ontthooing en heet gas smeltwater verdamping en een afneembare 60 mm dikke isolatiekap. Onderhoudsvrije draadframe condensor. Koelmiddel R134a. 3 rilsan roosters 2/1GN, 530x650 mm. Geplaatst op 4 stuks 150 mm hoge roestvrijstalen stelpoten.

### Goedkeuring:

## Uitvoering

- Grote netto inhoud, voor 2/1GN roosters of platen op U-vormige anti kantel geleiders.
- Rechtsdraaiende dichte deur.
- Instelbaar van -2 °C tot +10 °C zodat diverse levensmiddelen op de juiste temperatuur bewaard kunnen worden.
- Digitaal display voor instelling en weergave van de temperatuur en handmatige ontthooicyclus. HACCP controle met visuele alarmering.
- De kast is uitgevoerd met 75 mm cyclopentaan isolatie dikte, voor uitstekende en langdurige isolatie en 100% bescherming voor het milieu (thermische geleidbaarheid: 0,020 W/m\*K).
- De verdamper is buiten de kamer geplaatst, voor een grotere opslag capaciteit.
- De verdamper heeft een 60 mm dikke isolatiekap, die met één handeling eenvoudig te verwijderen is voor onderhoud.
- Onderhoudsvrije condensor: de draadframe condensor voorkomt opbouw van stof en vet, zodat periodieke reiniging overbodig is en energie gespaard wordt.
- Automatische ontthooing.
- Automatische verdamping van het smeltwater door middel van heet gas, direct onder het aggregaat.
- De optimale lucht circulatie van achter naar voren geeft een egale temperatuur verdeling en goede koeling onder alle omstandigheden.
- De geleidersteunen hebben een groot aantal ophangposities voor de geleiders met roosters, zodat een hogere netto capaciteit ontstaat voor een optimale belading.
- De roosters met rilsan coating geven een lange levensduur.
- De deuren en de laden met ballonvormige magneetbandsluiting met drie luchtkamers voor een betere isolatie en minder energieverbruik, zonder gereedschap uitneembaar.
- Tropenbestendig (43°C omgevingstemperatuur).
- Dit apparaat is bedoeld voor gebruik bij omgevingstemperaturen tot 40°C.
- Connectiviteitsklaar: real time data toegang tot gelinkte apparaten van op afstand (optionele accessoire nodig).

## Constructie

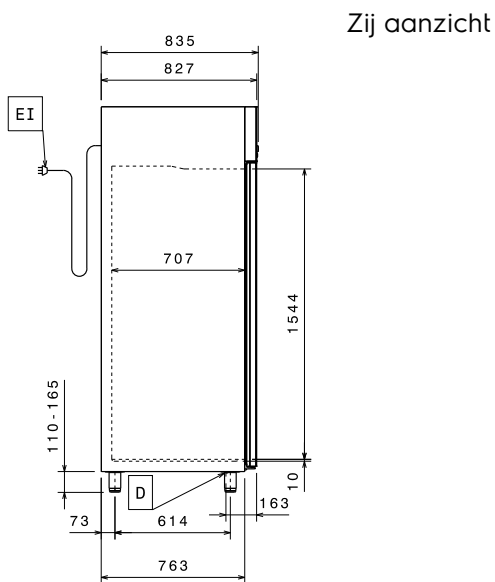
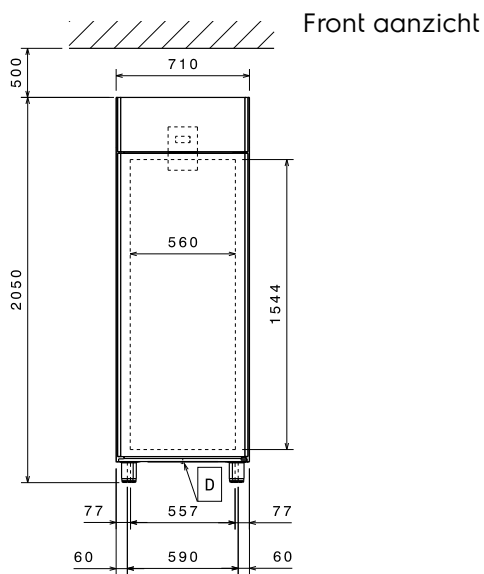
- Koelmiddel R134a.
- CFC en HCFC vrije cyclopentaan isolatie.
- De zelfsluitende deuren kunnen tot 180° geopend worden.
- Afsluitbare deur.
- Bij openen van de deur stopt de ventilator, zodat geen koude lucht weggeblazen wordt en energie bespaard wordt.
- De belangrijkste componenten zijn goed bereikbaar voor makkelijk onderhoud.
- Eenvoudige reiniging door de afgeronde hoeken en de uitneembare geleiders en geleidersteunen.
- De roestvrijstalen geleiders en geleidersteunen zijn zonder gereedschap te demonteren.
- Inwendige bodemplaat uit één stuk roestvrijstaal, met afgeronde hoeken.
- Uitwendige bodemplaat met anti corrosie laag voorkomt schade door agressieve vloer schoonmaak middelen.
- Vervaardigd van de hoogste kwaliteit roestvrijstaal AISI304.
- Geplaatst op roestvrijstalen stelpoten. Optioneel zijn zwenkwielen mogelijk.

## Meegeleverde accessoires

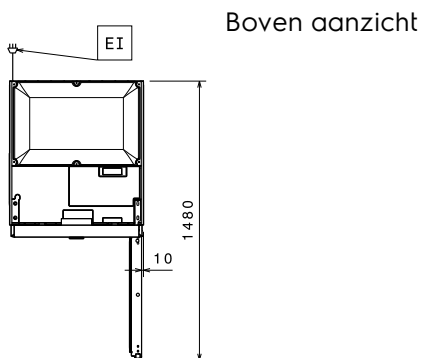
- 3 stuks RILSAN ROOSTER 2/1GN met RVS GELEIDERS, voor Ecostore koel-vriescasten PNC 881020

## Optionele accessoires

- 2 GELEIDERS, roestvrijstaal, voor Ecostore marine koel-vriescasten PNC 880242
- 8 KUNSTSTOF CONTAINERS 1/1-160GN, met GEPERFOREERDE INLEGBODEMS, voor onder andere vis PNC 880243
- KOPPELSTRIP voor 670 lt en 1430 lt Ecostore kasten op stelpoten PNC 880248
- CONNECTIESET VOOR HACCP REGISTRATIE, (IR33 Carel) voor een digitale koel-vriescast of koel-vries werkbank PNC 880252
- VOETPEDAAL voor handenvrij openen van de deur, voor 1-deurs Ecostore en Prostore koel- en vriescasten PNC 880324
- KUNSTSTOF 1/1-150GN CONTAINER met geperforeerde inlegbodem PNC 880705
- 4 ZWENKWIELEN Ø125 mm, 2 met rem, voor Ecostore kasten. Niet voor glasdeur en remote modellen PNC 881002
- BAKKERIJNORMREK met verstelbare geleiders voor 10 platen 400x600 mm, voor Ecostore koel-vriescasten PNC 881003
- RILSAN ROOSTER 2/1GN, voor Ecostore koel-vriescasten PNC 881004
- RVS ROOSTER 2/1GN, voor Ecostore koel-vriescasten PNC 881016
- RVS ROOSTER 2/1GN met RVS GELEIDERS, voor Ecostore koel-vriescasten PNC 881018
- RVS VLEESRAIL met 4 S-haken, voor 2/1GN Ecostore koel-vriescasten PNC 881019
- RILSAN ROOSTER 2/1GN met RVS GELEIDERS, voor Ecostore koel-vriescasten PNC 881020
- 2 GELEIDERS, roestvrijstaal, voor Ecostore koel-vriescasten PNC 881021
- RVS GEPERFOREERD SCHAP 2/1GN, voor Ecostore koel-vriescasten PNC 881042
- RILSAN DRAADMAND 1/1-150GN, voor Ecostore koel-vriescasten PNC 881043



EI = Elektrische aansluiting



### Elektra

<b>Voltage</b>	727272 (REX71FR)	220-240 V/1 ph/50 Hz
<b>Elektrisch max. vermogen</b>		0.21 kW
<b>Ontdooi vermogen</b>		0.17 kW
<b>Amperage</b>		1.8 Amps
<b>Stekker type</b>		CE-SCHUKO

### Algemene gegevens

<b>Bruto inhoud</b>	670 lt
<b>Netto inhoud</b>	503 lt
<b>Aantal deuren</b>	1
<b>Draairichting deur</b>	Rechts draaiend
<b>Externe afmetingen, lengte</b>	710 mm
<b>Externe afmetingen, breedte</b>	835 mm
<b>Externe afmetingen, diepte met geopende deur</b>	1480 mm
<b>Externe afmetingen, hoogte</b>	2050 mm
<b>Interne afmetingen, breedte</b>	560 mm
<b>Interne afmetingen, diepte</b>	707 mm
<b>Interne afmetingen, hoogte</b>	1544 mm
<b>Gewicht, netto</b>	106 kg
<b>Geluidsniveau</b>	47 dBA
<b>Aantal en type meegeleverde roosters</b>	3 - GN 2/1
<b>Extern materiaal</b>	Roestvrijstaal AISI304 - DIN 1.4301
<b>Intern materiaal</b>	Roestvrijstaal AISI304 - DIN 1.4301
<b>Aantal ophangpunten en onderlinge afstand</b>	44; 30 mm
<b>Waterdichtheid index</b>	IPX1

### Overige gegevens

<b>Controle type</b>	Digitaal
<b>Compressor vermogen</b>	1/5 pk
<b>Koelmiddel</b>	R134a
<b>GWP index</b>	1300
<b>Koelvermogen</b>	278 W
<b>Temperatuur, minimaal</b>	-2 °C
<b>Temperatuur, maximaal</b>	10 °C
<b>Isolatie</b>	75 mm (Cyclopentaan)
<b>Klimaat klasse</b>	5

### Productinformatie (in overeenstemming met EU Wetgeving 2015/1094)

<b>Energieklasse (conform EU wetgeving 2015/1094):</b>	D
<b>Jaarlijks en dagelijks energieverbruik (conform EU wetgeving 2015/1094)</b>	908kWh/jaar - 2kWh/24uur
<b>Klimaatklasse (conform EU wetgeving 2015/1094)</b>	Zware belasting (klasse 5)
<b>EEl index (conform EU wetgeving 2015/1094):</b>	63,25

### EU energie labels vanaf 1 Juli 2016

Het schema van Europese energie labels voor professionele koelkasten en vrieskasten is gebaseerd op de instelling vereisten van de Minimum Energy Performance standaard voor commerciële koelkasten die verkocht worden binnen de EU. Deze vereisten zijn opgesteld voor het bevorderen van energie besparing en een milieuvriendelijke benadering voor professioneel gebruik. Het schema van Europese energie labels is van toepassing voor alle fabrikanten en importeurs die producten promoten en verkopen binnen de EU en deze zijn verplicht voor Europa.

Belangrijk: alle producten die energie verbruiken boven het minimale level mogen niet meer verkocht worden binnen de EU vanaf 1 Juli 2016.

